

TEPELNÉ ČERPADLO KONDENZÁTOR - VÝKONNOSŤ

VÝMENNÍK TEPLA: B26FHx18/1P

SWEF SSP G8 2022.824.1.0

Dátum: 01/10/2022

Alias v SSP: B26F-NHP

TECHNICKÉ ZADANIE		Strana 1	Strana 2
Tekutina		R410A	Water
Typ toku		Protiprúd	
Okruh		Vnútoraná	Vonkajšia
Výkon	kW		6.000
Vstupná kvalita výparu		1.000	
Výstupná kvalita vparu		0.000	
Vstupná teplota	°C	60.00	43.00
Kondenzačná teplota (rosný bod)	°C	51.25	
Podchladenie	K	3.00	
Výstupná teplota	°C	48.15	50.00
Prietok	kg/s m³/h	0.03877	0.7460
Prietok kondenzátu	kg/s	0.03877	

DOSKOVÝ VÝMENNÍK TEPLA		Strana 1	Strana 2
Celková plocha výmeny tepla	m²		0.656
Tepelný tok	kW/m²		9.1
Stredný log. teplotný rozdiel	K		3.86
Koef. prestupu tepla (vypočítaný/žiadaný)	W/m²,°C		2370/2370
Tlaková strata - celková*	kPa	5.43	3.42
- v portoch (Vstup/Výstup)	kPa	-0.0165/0.0156	0.0613
Výstupný tlak	kPa	3140	
Počet kanálov na priechod		8	9
Počet dosiek			18
Plošná rezerva	%		0
Faktor znečistenia	m²,°C/kW		0.001
Priemer pripojenia (hore/dole)	mm	24.0/18.0	27.0/27.0
Doporučený priemer vstupného pripojenia	mm	3.87 - 8.66	
Doporučený priemer výstupného pripojenia	mm	5.23 - 10.5	
Reynoldovo číslo			694.1
Vstup Rýchlosť v porte	m/s	0.649	0.362
Rýchlosť v kanáloch	m/s	0.232	0.146
Strihové napätie	Pa		7.14
Max. tepelný rozdiel na stene	K		0.21
Min./Max. teplota steny	°C	44.44/50.56	44.34/50.52

*S výnimkou tlakovej straty v konetoroch.

FYZIKÁLNE VLASTNOSTI		Strana 1	Strana 2
Referenčná teplota	°C	51.20	46.50
Kvapalina • Dynamická viskozita	cP	0.0802	0.581
• Hustota	kg/m³	901.2	989.6
• Merná tepelná kapacita	kJ/kg,°C	2.331	4.180
• Tepelná vodivosť	W/m,°C	0.07932	0.6393
Para • Dynamická viskozita	cP	0.0146	
• Hustota	kg/m³	131.8	
• Merná tepelná kapacita	kJ/kg,°C	1.676	
• Tepelná vodivosť	W/m,°C	0.01404	
• Latentné teplo	kJ/kg	133.9	
Koeficient prestupu tepla	W/m²,°C	5150	6010

ÚHRNÉ HODNOTY		Strana 1	Strana 2
---------------	--	----------	----------

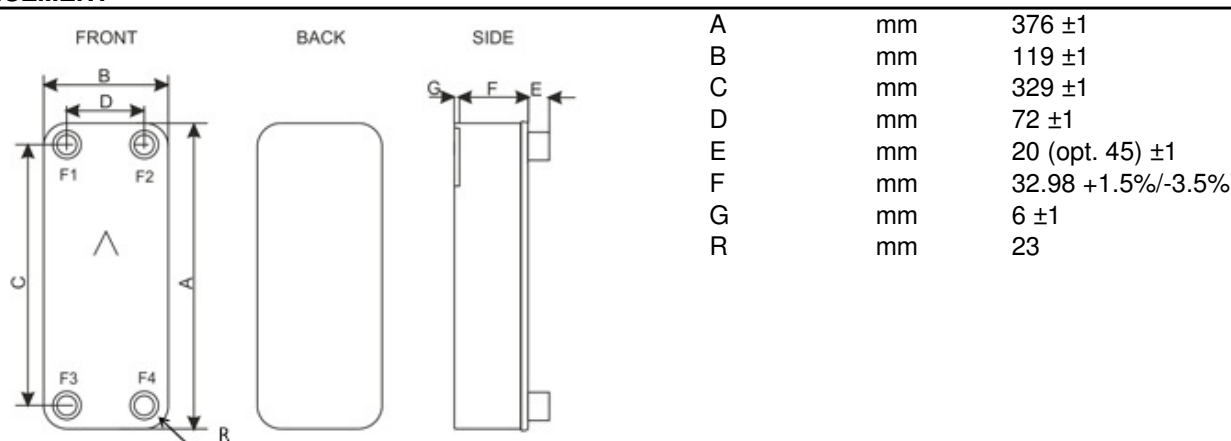


ÚHRNÉ HODNOTY

		Strana 1	Strana 2
Celková hmotnosť (bez konektorov)*	kg		3.43
Hold-up objem (Vnútorná Okruh)	dm ³		0.35
Odhadovaná náplň chladiacej kvapaliny	kg		0.1
Hold-up objem (Vonkajšia Okruh)	dm ³		0.59
Veľkosť portu F1/P1	mm		24
Veľkosť portu F2/P2	mm		27
Veľkosť portu F3/P3	mm		18
Veľkosť portu F4/P4	mm		27
Uhlíková stopa	kg		24.1

*Hmotnosť závisí od zvoleného produktu.

ROZMERY



*To je schematický náčrt. Pre správne výkresy použite funkciu "Objednaj výkres" alebo sa obráťte na SWEP zástupcu.

Disclaimer:

Data used in this calculation is subject to change without notice. SWEP strives to use "best practice" for the calculations leading to the above results. Calculation is intended to show thermal and hydraulic performance, no consideration has been taken to mechanical strength of the product. Product restrictions - such as pressure, temperatures and corrosion resistance- can be found in SWEP product sheets and other technical documentation. SWEP may have patents, trademarks, copyrights or other intellectual property rights covering subject matter in this document. Except as expressly provided in any written license agreement from SWEP, the furnishing of this document does not give you any license to these patents, trademarks, copyrights, or other intellectual property. To the maximum extent permitted by applicable law, the software, the calculations and the results are provided without warranties of any kind, whether express or implied. No advice or information obtained through use of the software (including information provided in the results), will create any warranty not expressly stated in the applicable license terms. Without limiting the foregoing, SWEP does not warrant that the content (including the calculations and the results) is accurate, reliable or correct. SWEP does not warrant that any system comprising heat exchanger and other components, installed on the basis of calculations in this software, will meet your requirements or function to your satisfaction or expectations.

